

# MANUAL DE INSTRUCȚIUNI

## MAȘINA-PĂIANJEN CU TELECOMANDĂ

### COMPONENTE

- Mașină cu telecomandă
- Telecomandă
- Cablu de încărcare USB

### SPECIFICAȚII TEHNICE

- Culoare: Albastră, roșie, neagră
- Tip de telecomandă: Infraroșu
- Timp de joacă: aproximativ 10 minute
- Timp de încărcare: 30–50 minute
- Raza de acțiune a telecomenzii: 10-15m
- Bateria mașinii: baterie cu litiu reîncărcabilă
- Telecomandă: 3 × baterii AA (nu sunt incluse)
- Dimensiuni mașină: 15 × 8 × 4,3 cm



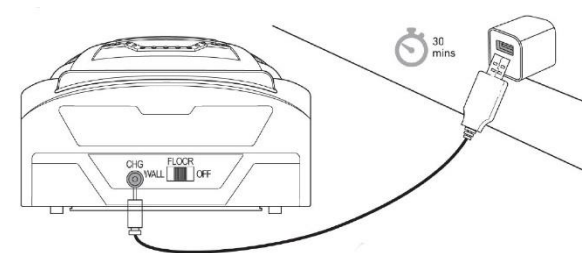
### CARACTERISTICI



- (1) Indicator de alimentare
- (2) Înainte / înapoi
- (3) Întrerupător
- (4) Butonul de direcție stânga / dreapta
- (5) Stânga / dreapta
- (6) Comutator de frecvență A B C

### INSTRUCȚIUNI DE FUNCȚIONARE

**IMPORTANT!** Această mașină cu telecomandă este destinată utilizării în interior și doar pe suprafețe plane. Utilizarea pe teren accidentat poate deteriora produsul. Lumina LED va începe să clipească atunci când bateria se descarcă, vă rugăm să îndepărtați mașina de pe suprafața peretelui, în termen de 30 de secunde pentru a preveni căderea mașinii de pe perete.



### Încărcați complet mașina înainte de utilizare!

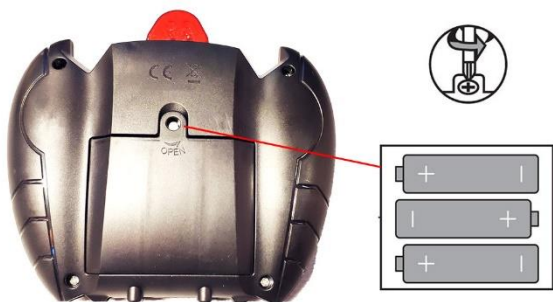
Mașina conține o baterie reîncărcabilă. Conectați mufa USB la orice port USB standard și introduceți conectorul micro USB în slotul aflat pe partea din spate a mașinii, lângă comutatorul de mod. Mașina va fi complet încărcată în aproximativ 30–50 de minute.

În timpul încărcării, comutatorul mașinii trebuie setat în poziția „OFF”.

Bateria complet încărcată asigură aproximativ 10 minute de utilizare pe suprafața peretelui și mai mult timp pentru utilizarea pe suprafețele orizontale

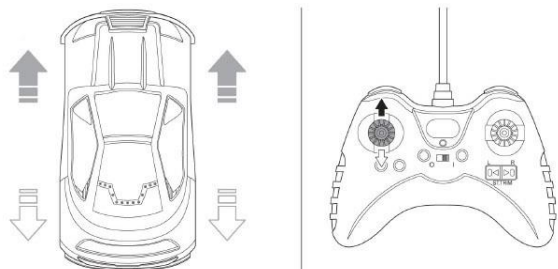
### ○ INSTALAREA BATERIILOR TELECOMENZII

Cu ajutorul unei șurubelnițe, deșurubați șurubul care ține în loc capacul compartimentului cu baterii și îndepărtați capacul. Introduceți 3 baterii „AA” (nu sunt incluse) și fixați în poziția inițială capacul compartimentului cu baterii.

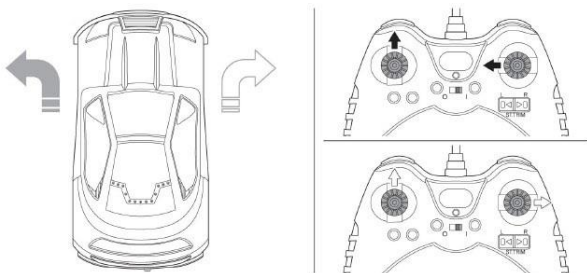


### ○ DIRECȚIE

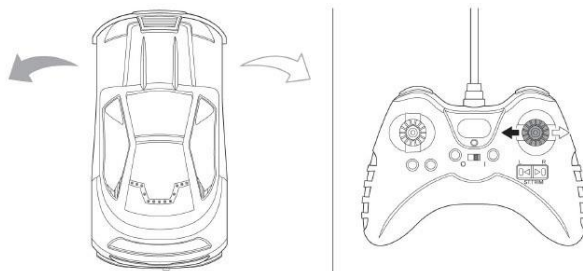
Înainte și înapoi:



Viraj la stânga și viraj la dreapta:



Rotații:



### ○ ALINIEREA ROȚILOR

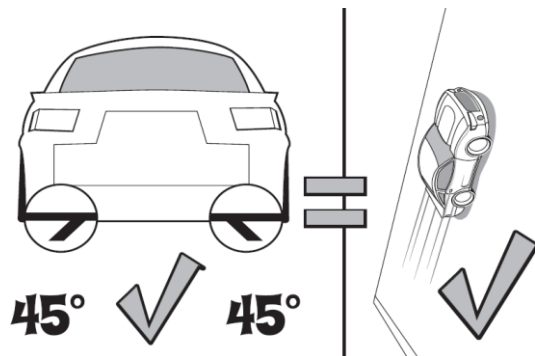
Comutați în modul **FLOOR**, așezați mașina pe sol și conduceți mașina înainte fără a utiliza joystick-ul din partea dreaptă a telecomenzii.

Dacă mașina virează la stânga, mișcați joystick-ul de direcție în dreapta până când mașina se deplasează în linie dreaptă.

Dacă mașina virează la dreapta, mișcați joystick-ul de direcție în stânga până când mașina se deplasează în linie dreaptă.

### ○ AJUSTAREA ARIPIOARELOR FLEXIBILE (PENTRU CREAREA VACUUMULUI)

Aripișoarele flexibile trebuie ajustate prin îndoire spre exterior la un unghi de 45° pentru a asigura o aspirație adecvată care va ține mașina pe suprafața peretelui.



**NOTĂ:** Mașina trebuie condusă numai pe o suprafață netedă, curată, plană. Murdăria sau praful pot intra în ventilator și pot duce la deteriorarea mașinii.

### ○ SFATURI PENTRU O PERFORMANȚĂ MAI BUNĂ:

1. Curățați roțile mașinii cu o cârpă umedă înainte de fiecare utilizare. Roțile mașinii sunt fixe și nu se rotesc la stânga sau la dreapta.
2. Găsiți o suprafață netedă neporoasă - Pe un perete denivelat mașina va pierde puterea de aspirație și va cădea.
3. Folosiți mașina doar pe pereții goi (fără tablouri sau alte obstacole) și evitați utilizarea pe pereți cu denivelări. Astfel veți evita căderea și deteriorarea tablourilor și bunurilor agățate pe perete. Dacă utilizați mașina pe perete sau pe tavan, așezați ceva moale la baza peretelui sau direct sub mașină în cazul în care o utilizați pe tavan, astfel veți preveni deteriorarea mașinii și a altor bunuri în cazul în care mașina cade de pe perete sau tavan.
4. Evitați obstacolele precum întrerupătoarele, prizele, etc. Ele pot duce la căderea și deteriorarea mașinii.
5. Nu conduceți mașina pe marginile pereților și nu o conduceți de pe un perete pe altul.
6. Nu stați direct sub mașină când conduceți mașina pe tavan.

### ○ UTILIZAREA PE PEREȚI

**Notă:** Funcția de urcare este disponibilă numai atunci când comutatorul este setat în poziția **WALL**.

Înainte de a porni telecomanda, asigurați-vă că ambele butoane de comandă sunt în poziția neutră (centrală).

Setați comutatorul telecomenzii în poziția **ON**.

Selectați **WALL** (spre stânga până la capăt) pe comutatorul din spatele mașinii.

Trebuie să așezați mașina astfel încât roțile să fie în contact cu suprafața peretelui.

## **IMPORTANT**

### ○ MĂSURI DE SIGURANȚĂ

- Doar pentru uz în interior.
- Supravegherea adulților este necesară.
- Nu conduceți mașina pe teren accidentat, deoarece acest lucru poate deteriora mașina.
- Folosiți produsul doar în scopul prevăzut. Nu atașați obiecte străine la mașină.
- Feriți părul, hainele largi, degetele și toate celelalte părți ale corpului de elementele în mișcare.
- Nu expuneți jucăria la căldură excesivă precum razele directe ale soarelui.
- Scoateți toate bateriile (dacă sunt detașabile) atunci când jucăria nu este utilizată, pentru a evita pornirea accidentală a jucăriei.
- Acest produs nu conține componente care necesită întreținere specială. Nu dezasamblați.
- Inspectați cu atenție produsul înainte de fiecare utilizare. Dacă produsul pare uzat, deteriorat, fisurat sau stricat în orice fel, întrerupeți utilizarea acestuia și eliminați-l în conformitate cu reglementările de mediu.

- Păstrați aceste instrucțiuni pentru referințe ulterioare.
- **MĂSURI DE SIGURANȚĂ ÎN TIMPUL UTILIZĂRII BATERIILOR ALCALINE**
- Nu amestecați bateriile vechi cu cele noi.
- Nu amestecați baterii alcaline cu bateriile standard (carbon-zinc) sau cu bateriile reîncărcabile.
- Este recomandată utilizarea bateriilor alcaline. Folosiți doar baterii cu tensiunea nominală corespunzătoare specificațiilor tehnice.
- Instalați bateriile respectând polaritatea corectă. Utilizarea, înlocuirea și reîncărcarea bateriilor necesită supravegherea adulților.
- Nu încercați să încărcăți bateriile neîncărcabile.
- Nu scurtcircuitați bornele bateriei.
- Nu aruncați bateriile în foc, este posibilă scurgerea sau explozia bateriilor.
- Scoateți bateriile dacă nu intenționați să utilizați mașina pentru o perioadă mai lungă de timp.
- Reciclați sau eliminați bateriile în conformitate cu reglementările de mediu în vigoare.
- **MĂSURI DE PRECAUȚIE ÎN TIMPUL UTILIZĂRII BATERIILOR REÎNCĂRCABILE**
- Mașina conține baterii care nu pot fi înlocuite.
- Există riscul de incendiu și vătămare corporală dacă bateria este perforată, deteriorată sau utilizată greșit.
- Nu demontați, zdrobiți, incinerati sau scurtcircuitați bateria.

- Nu expuneți bateria la temperaturi extreme sau umiditate.
- Păstrați departe de materiale inflamabile și lumina directă a soarelui.
- Încărcați produsul utilizând doar încărcătorul, cablul și / sau adaptorul furnizate.
- Bateria reîncărcabilă trebuie să fie încărcată doar de către un adult.
- Este necesară supravegherea adulților în timp ce bateria se încarcă.
- Lăsați bateria să atingă temperatura camerei înainte de încărcare.
- Nu încărcăți mașina pe o suprafață inflamabilă și păstrați produsul departe de sursele de căldură și substanțele inflamabile.
- Întrerupeți încărcarea dacă bateria se încinge, se umflă, dacă din baterie iese fum sau dacă bateria emană un miros puternic.
- Examinați în mod regulat încărcătorul pentru baterii, cablul, fișa, carcasa jucăriei și alte piese, iar în cazul în care depistați deteriorarea unuia din elemente, încetați utilizarea produsul până la înlocuirea sau repararea piesei deteriorate.
- Reciclați sau eliminați bateriile în conformitate cu reglementările de mediu în vigoare.
- Păstrați aceste instrucțiuni pentru referințe ulterioare.

## DEPANARE

Problemă	Cauza posibilă	Soluție
Mașina nu pornește	1. Comutatorul se află în poziția <b>OFF</b>	Setați comutatorul în modul corect.
	2. Bateriile telecomenzii sunt instalate incorect	Reinstalați bateriile, asigurându-vă că simbolurile + și - sunt aliniate corespunzător.
	3. Bateria mașinii este descărcată	Reîncărcați bateria mașinii.
Mașina nu urcă pe perete	1. Modul <b>WALL</b> nu este selectat	Setați comutatorul în modul corect.
	2. Etanșare necorespunzătoare a unității de aspirație	a. Ușor îndoiiți în jos aripioarele flexibile, astfel încât ele să fie în contact cu suprafața pe care va merge mașina.
		b. Verificați aripioarele flexibile și fixați-le cu ajutorul benzii adezive flexibile în cazul în care este nevoie.
3. Unitatea de aspirație este blocată	Verificați prezența murdăriei în unitatea de aspirație și îndepărtați murdăria și impuritățile cu o cârpă uscată dacă este nevoie.	
Mașina alunecă pe perete	1. Roțile sunt murdare	Curățați roțile cu o cârpă umedă.
	2. Etanșare necorespunzătoare	Îndoiiți ușor în jos aripioarele flexibile,

	are a unității de aspirație	astfel încât ele să contacteze cu suprafața pe care se află mașina.
Mașina cade de pe perete	1. Suprafața nu este corespunzătoare pentru crearea vacuumului	Alegeți o altă suprafață.
	2. Bateria mașinii este descărcată	După descărcarea bateriei în urma utilizării pe suprafață orizontală, lăsați bateria să se răcească timp de 10 minute și apoi reîncărcați bateria.
Mașina s-a oprit brusc	1. Bateriile telecomenzii sunt slabe	Înlocuiți bateriile telecomenzii.
	2. Mașina este în afara razei de acțiune a telecomenzii	Apropiați-vă de mașină.
Mașina nu merge în linie dreaptă	1. Suprafață murdara	Alegeți o altă suprafață.
	2. Suprafață accidentată	Alegeți o altă suprafață.
	3. Roțile sunt murdare	Curățați roțile mașinii cu o cârpă umedă.
	4. Stânga / Dreapta aliniați poziția roților apăsând butonul Trim	Utilizați butonul <b>Trim</b> de pe telecomandă pentru a alinia roțile mașinii.
Mașina este greu de controlat	1. Interferență de la alt dispozitiv electronic	Îndepărtați-vă de la alte dispozitive electronice.

	2. Bateriile telecomenzii sunt slabe	Înlocuiți bateriile telecomenzii.
	3. Bateria mașinii este descărcată	După descărcarea bateriei în urma utilizării pe suprafață orizontală, lăsați bateria să se răcească timp de 10 minute și apoi reîncărcați bateria.

## GARANȚIE

Garanția este valabilă timp de 24 de luni și o puteți aplica contactând vânzătorul (pe noi). Ne puteți contacta dând clic pe logo-ul nostru din partea de jos a acestui document pentru a trimite o reclamație privind garanția produsului, prin e-mail. În mesaj indicați numărul de comandă și data achiziției.



	Eliminarea DEEE și simbolul reciclării. Simbolul DEEE este atașat produsului în conformitate cu Directiva UE 2012/19 / UE privind deșeurile de echipamente electrice și electronice (DEEE). Este destinat să descurajeze eliminarea necorespunzătoare a acestui produs și să promoveze reutilizarea și reciclarea.
--	--